



**T O M I N** GMP

2016年1版

衛署醫器製字第 001706 號  
認可登錄號碼 GMP0314

# TM-322

## 使用說明書

*TM-322*  
*SPEEDY AUTOCLAVE*  
*INSTRUCTION MANUAL*

# 目錄

---

◆	規格	.....	2
◆	安裝注意事項	.....	3
◆	安裝方法	.....	4
◆	使用前須知	.....	6
◆	消毒過程注意事項	.....	7
◆	乾燥過程注意事項	.....	8
◆	安全注意事項	.....	9
◆	部位名稱	.....	10
◆	消毒步驟	.....	11
◆	乾燥步驟	.....	14
◆	故障排解	.....	16
◆	維護保養	.....	17

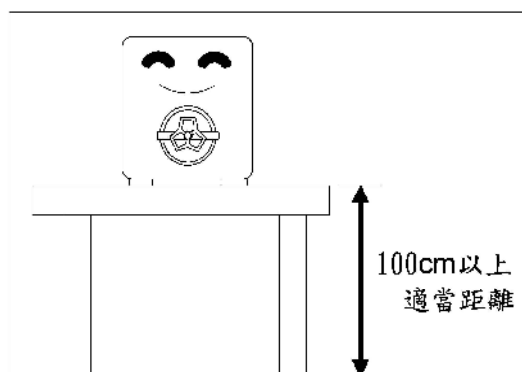
# 規格

- 型 號：TM-322 高壓消毒器
- 特 點：容量大、安全經濟、消毒快速完全、電熱乾燥效果佳
- 功 能：定時器之功能為壓力上升至消毒溫度才開始計時、乾燥功能
- 內桶尺寸：φ35 cm x 60 cm
- 內桶容量：57公升
- 消毒溫度：121°C
- 消毒壓力：1.2 KG/cm<sup>2</sup>
- 乾燥方式：電熱管乾燥
- 主要裝置：壓力錶、60分定時器、指示燈、消毒/乾燥開關、排氣閥、排水閥、安全閥、操作完成自動切電附警報、過熱停止加熱附警報
- 材 質：內桶、外箱、消毒盒皆為304不銹鋼
- 電 力：AC 220V 2.5Kw
- 淨 重：約50kg
- 外觀尺寸：90D × 48W × 63H cm
- 附 件：底墊、電源線、消毒盒(56D×28.5W×18H cm)

# 安裝注意事項

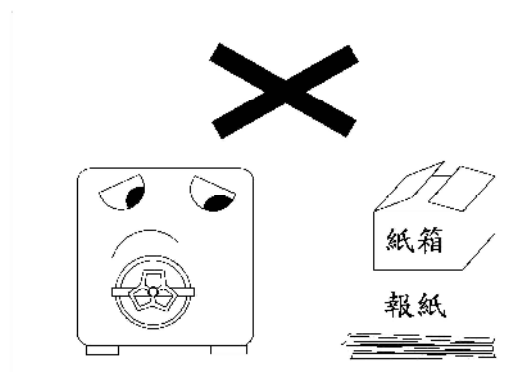
1. 請放置在高度100公分以上之平坦桌子或櫃子上，放置在適當高度可以方便操作，也比較不會發生危險。

圖1



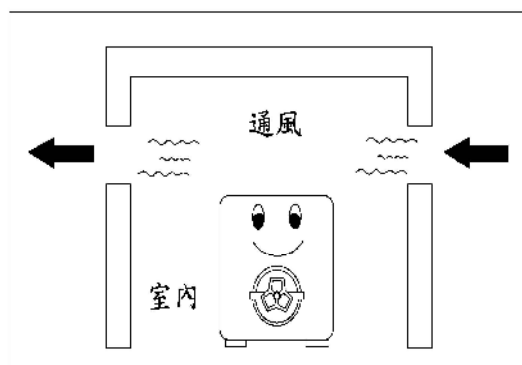
2. 請放置在周圍沒有易燃物之地方，因為消毒器操作時會發出熱量，周圍不能放置易燃物品，以免發生危險。

圖2



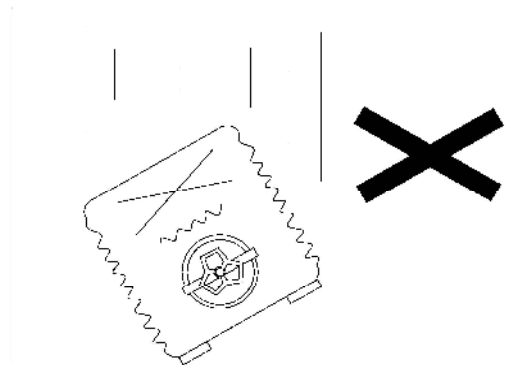
3. 請放置在室內通風良好處。

圖3



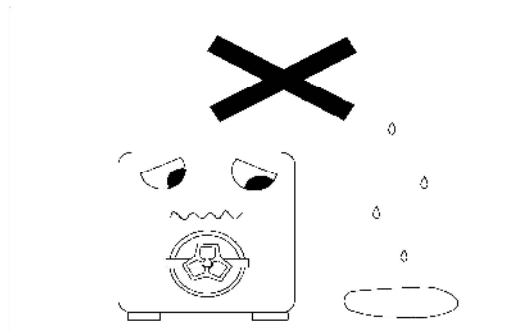
4. 移動時小心輕放，勿劇烈撞擊。

圖4



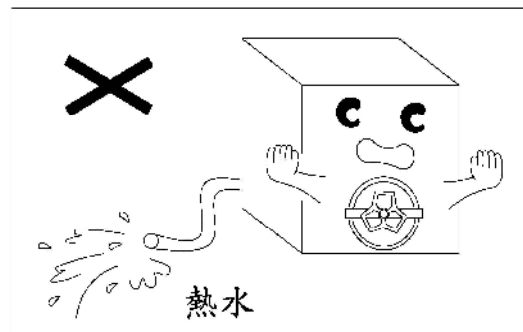
5. 勿將消毒器放置在會漏水或潮濕的地方以免發生危險。

圖5



6. 排水管所排出的水為熱水，要安置在適當地方，如排水槽、排水口等。

圖6



# 安裝方法

## 1. 放置在桌子或櫃子上

- 請放置在高度『100公分以上適當距離』的桌子或櫃子，以方便操作。
- 放在桌子或櫃子上時請安裝平穩處，不要讓機器傾斜或搖晃。

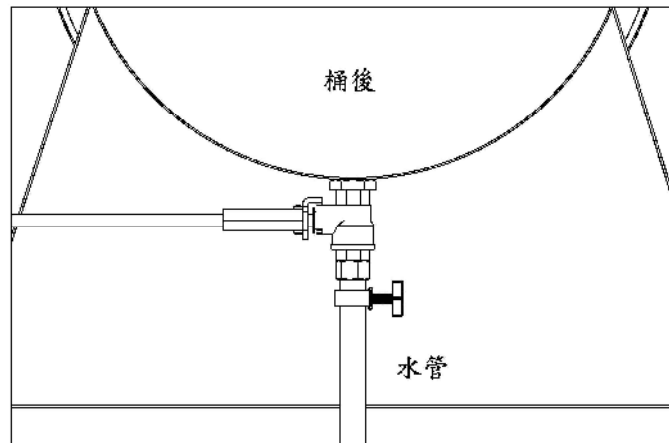
## 2. 放置於通風安全處

- 消毒器是屬於電器產品，在操作時會產生溫度，『所以放置周圍不能密閉或太潮溼或者有易燃物等，以免發生危險』。

## 3. 請接妥排水水管

- 請先檢查消毒器右後方排水口部分，看水管是否接牢（如圖1）。

圖1



- 因為消毒器消毒完後會排放熱水，所以水管可以安裝固定在排水槽（如圖2）或排水口上（如圖3）。

圖2

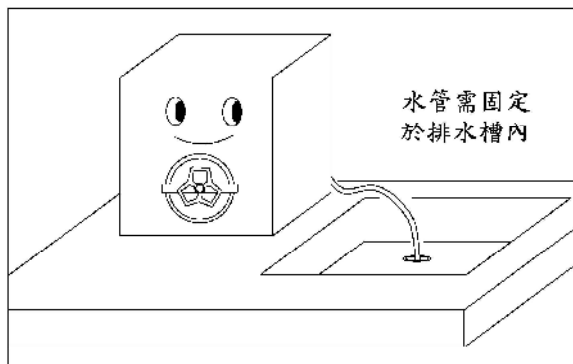
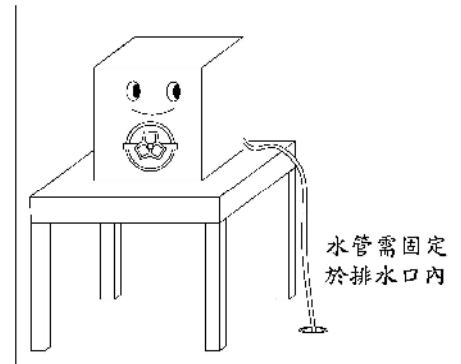


圖3



# 安裝方法

## 4. 請注意電壓

- 110V的機型只適用於110V的插座，220V的機型只適用於220V的插座，『如誤插電壓消毒器會損壞』。
- 消毒器插頭勿插得多孔共用的插座上。
- 勿使用延長線，電源線如有損壞時，請洽服務人員或具有類似資格之人員更換。

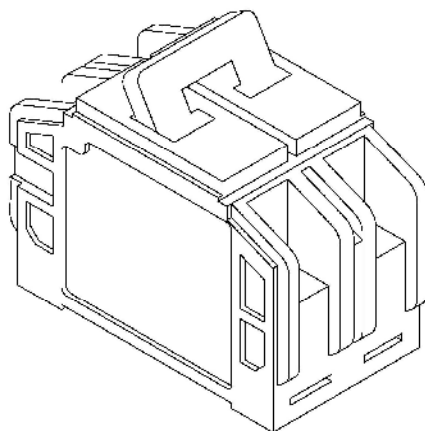
## 5. 請接接地線以防止萬一漏電危險

- 由於是蒸氣式消毒器，所以為了預防萬一，『應特別注意接地線之安裝』。
- 不可將接地線接在下列地方：自來水管、瓦斯管、電話線、避雷針。
- 請以標準方式接地。

## 6. 建議加裝無熔絲斷路開關，以確保安全性

- 當電器故障或人為操作不當而造成短路時，可能造成電路持續過度負荷，產生電器、電線溫度升高至可能熔融甚至燃燒之狀態。為了預防此情形『建議安裝無熔絲斷路開關確保安全』(如圖1)。
- 無熔絲斷路開關『可請專業水電工安裝』，安裝過程不複雜又能確保安全。
- 電壓為『220V請安裝20A的無熔絲斷電開關』。

圖1



# 使用前須知

1. 請務必先檢查本機是否完整無損，『電壓是否適合本機』，再插上插頭，消毒內桶、墊片及消毒盒是否清洗乾淨，若有任何疑問，請務必詢問專業技師以確保操作安全。
2. 消毒器的電源線，『請勿觸及消毒器高溫部份』，或被底部壓到，以免損壞而導致漏電或電線走火，引發危險。
3. 『消毒器本身上面請勿放置物品』，以免操作時發生危險。
4. 操作前請檢查周圍環境，『是否有易燃物品或者漏水之虞』，以免發生意外。
5. 使用時，『務必將欲消毒物放入消毒盒中並蓋上消毒盒蓋』，才開始消毒、乾燥。

# 消毒過程注意事項

1. 若在消毒中途欲打開門蓋，請先逆時針旋轉打開排氣旋鈕(位置如頁10圖2)，『直到壓力錶針降至零時，才可打開門蓋』。
2. 每次消毒時，『物品均需要放在消毒盒內，消毒盒蓋務必蓋上』(如頁12圖1)，否則容易發生桶內氣孔被消毒物品(布包等)堵塞而造成空焚或乾燥不良等危險情況發生。
3. 若消毒中途無水時，『會自動連續警報至人員關閉電源開關止，並停止加熱，請先打開排氣旋鈕(位置如頁10圖2)，等壓力歸零後才打開門蓋』，冷卻15分鐘後，再從消毒第3步驟操作起。
4. 消毒完畢後，『待壓力錶歸零時』，請盡快執行乾燥步驟或打開門蓋取件，如果等消毒鍋完全冷卻時，會產生真空現象，導致門蓋打不開情形。(如有此情形『請先打開排水排氣閥並將門蓋把手旋至最開』來排除問題或詢問原購經銷商)
5. 『請務必將壓力蓋鎖緊(如頁12圖3)』，以免消毒時蒸氣外洩，而造成人員損傷或財務損失。
6. 本機器用途主要以消毒耐高溫器械為主，請勿做其它用途使用，若必須『消毒易碎物時，請務必包裝妥當後再放入消毒盒內』，以避免損壞機器。
7. 當消毒玻璃器皿等易碎物時：『先緩慢打開排氣旋鈕，再打開排水桿』。
8. 當消毒器械、衣物等可碰撞物時：『直接打開排水桿，快速排水、排氣』。
9. 每次使用後，請讓本機先『冷卻約 15 分鐘』，才可繼續使用，以利本機發揮『完全消毒』功能。
10. 機器內桶請勿放入含有酸及鹼性的液體，以避免腐蝕內桶。



# 乾燥過程注意事項

1. 消毒完成『務必先排水再啟動乾燥』。
2. 消毒完畢後，『待壓力錶歸零時』，請盡快執行乾燥步驟或打開門蓋取件，如果等消毒鍋完全冷卻時，會產生真空現象，導致門蓋打不開情形。(如有此情形『請先打開排水排氣閥並將門蓋把手旋至最開』來排除問題或詢問原購經銷商)
3. 在乾燥時會產生高溫，『請勿觸碰門蓋及門蓋周圍』，以免發生危險。
4. 乾燥時間未到如欲停止乾燥，直接將定時器歸零即可。
5. 請注意『不能乾燥塑膠類製品』，消毒器乾燥高溫可能會使塑膠類製品融化，造成機器損壞。
6. 當消毒乾燥完成時，『如無再使用請關閉電源開關』，以確保安全。

# 安全注意事項

1. 嚴禁在下班後無人看管時消毒，以預防機器桶內無水過熱導致機器故障且容易發生危險，機器使用壽命也會因此減少。(如有故障請參照本說明書故障排解部份)
2. 消毒器在消毒時產生高溫，請勿用手觸摸門蓋周圍。

圖1

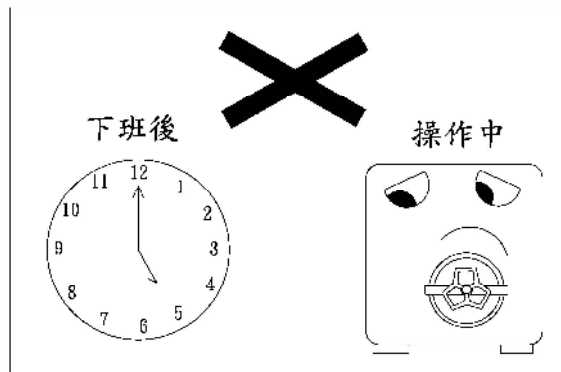


圖2



3. 請勿用水直接沖洗消毒器，以免使內部電子零件因浸水損壞或漏電。
4. 避免小孩接近或非操作人員使用。

圖3

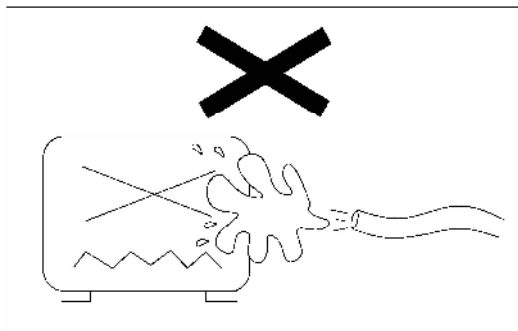
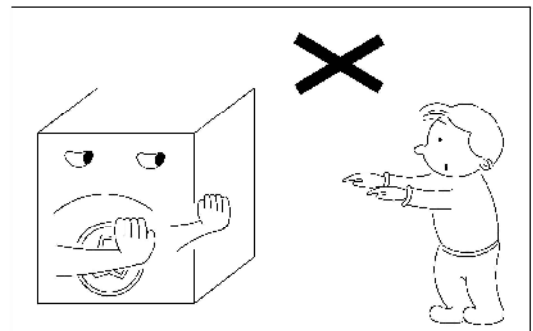


圖4



5. 請務必將壓力蓋鎖緊，以免消毒時蒸氣外洩，而造成消毒不完全。
6. 注意用電安全，機器電壓是否和插座相同。

圖5

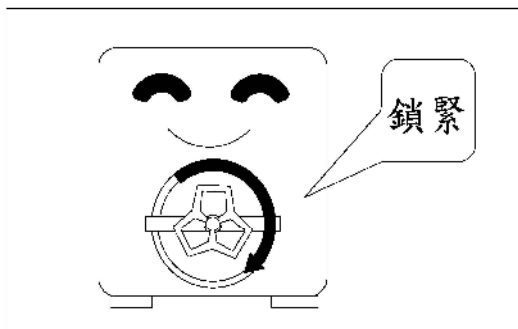
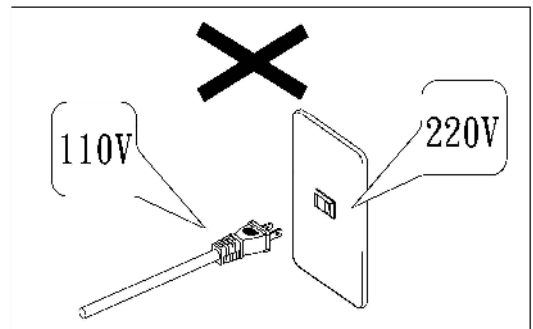


圖6



# 部位名稱

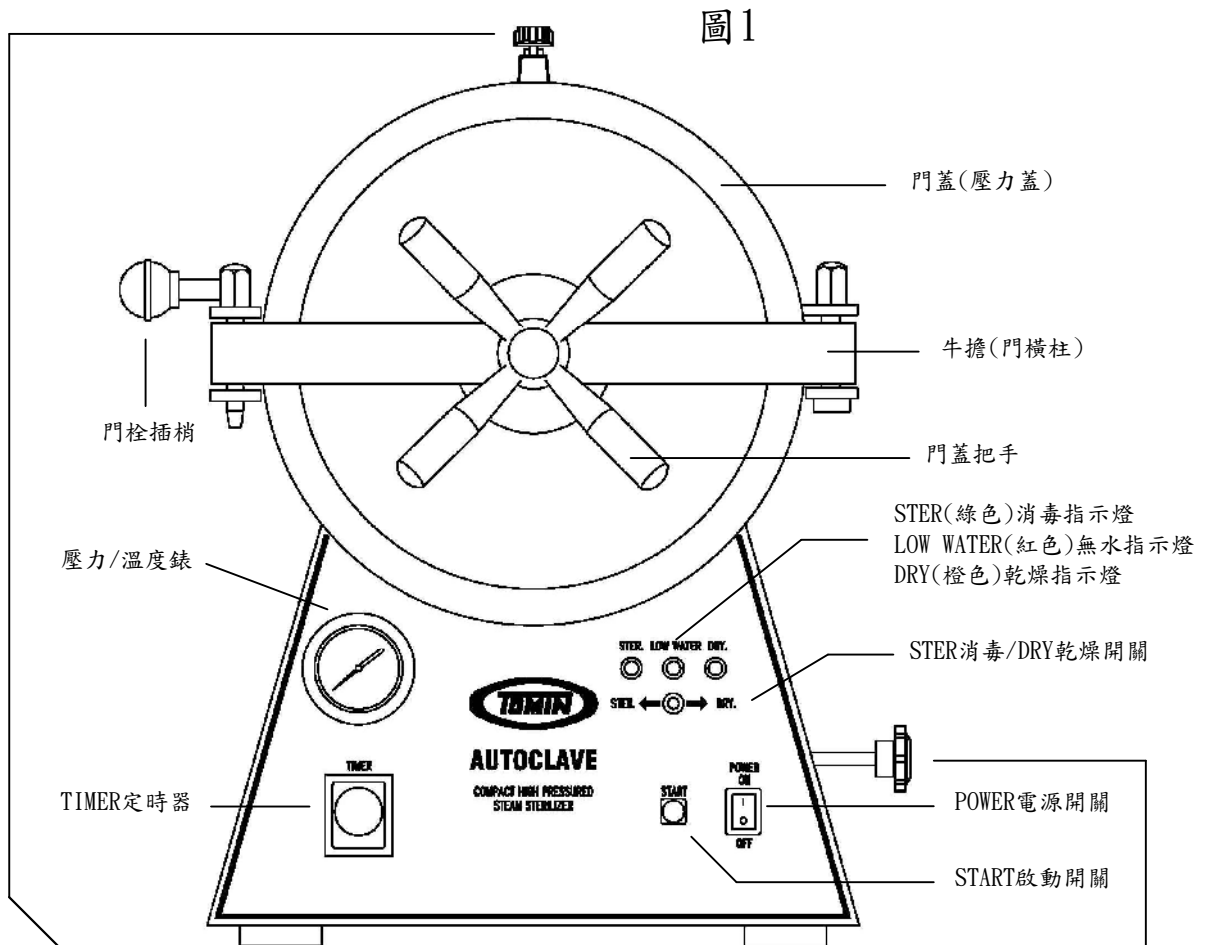


圖2

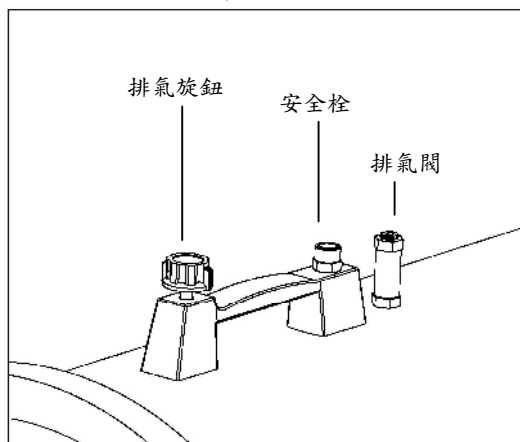
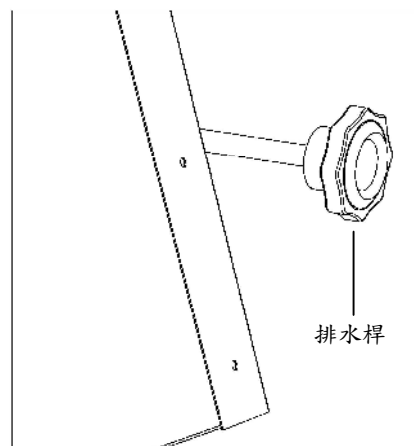


圖3



# 消毒步驟

1. 插上插頭(如圖1)，接妥排水管(如圖2或圖3)。

圖1

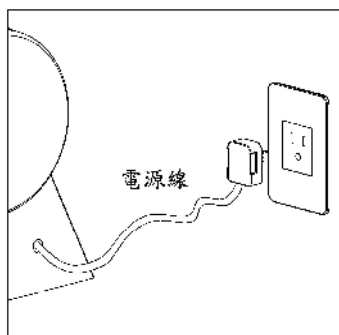


圖2

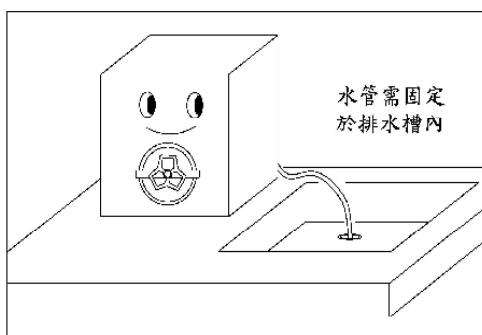
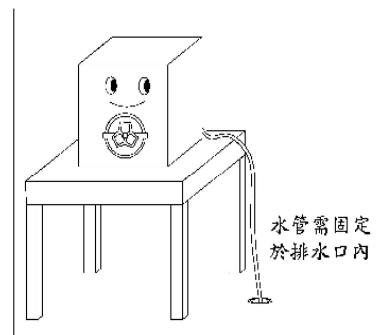
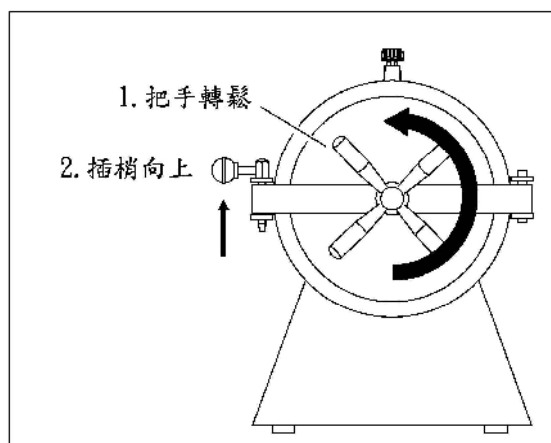


圖3



2. 打開門蓋(將門蓋把手逆時針轉鬆，門栓插梢向上拿起，如圖4)。

圖4



3. 關上排氣旋鈕(順時針方向，如圖5)、排水桿(順時針方向，如圖6)。

圖5

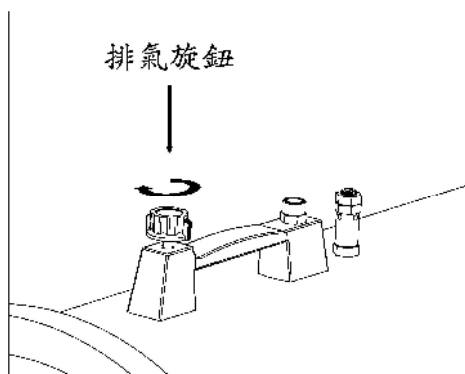
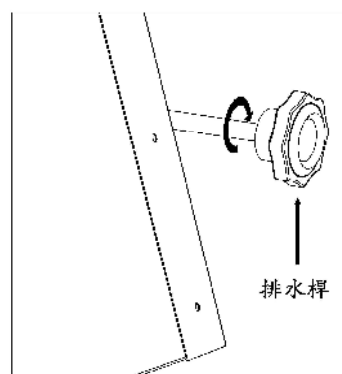


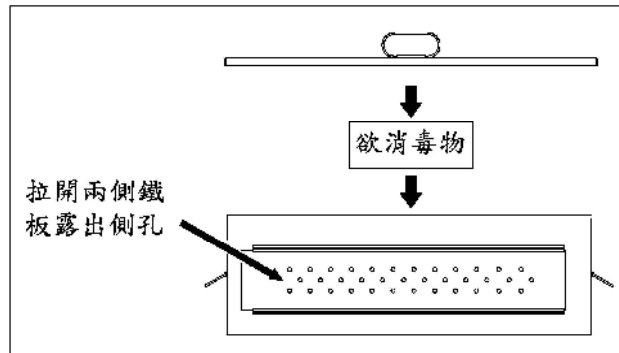
圖6



# 消毒步驟

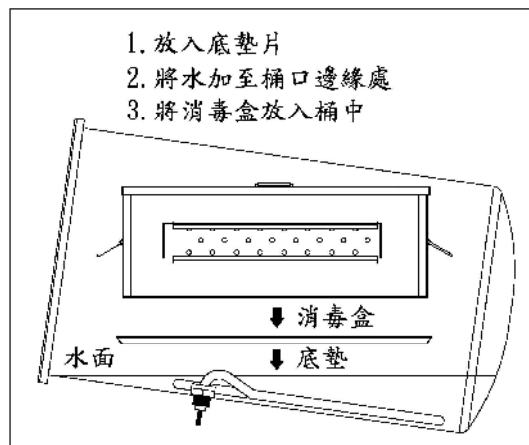
4. 務必將欲消毒之物品放入消毒盒中並蓋上蓋子, 記得要打開消毒盒兩側孔門(如圖1), 再將消毒盒放入內桶中。

圖1



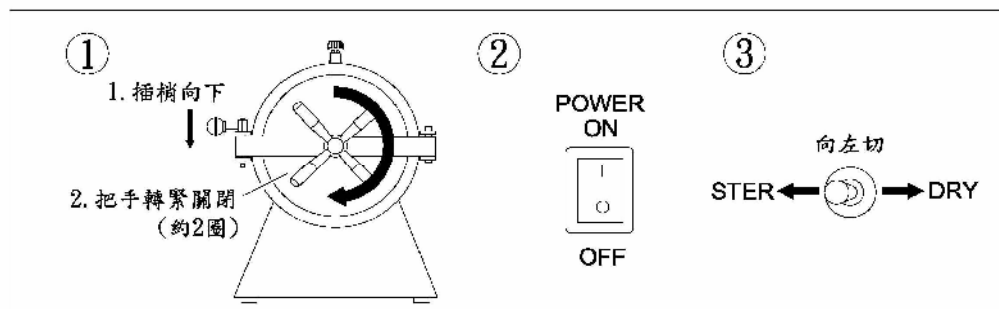
5. 先放入底墊片, 加約3300cc. 蒸餾水或自來水至離桶口邊緣處(如圖2)。

圖2



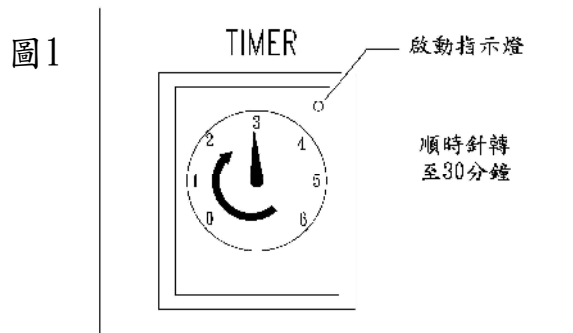
6. 將門蓋鎖緊(將門栓插梢向下插入, 門蓋把手順時針轉緊), 開啟電源開關, 打開消毒開關(往左開), 步驟如圖3。

圖3

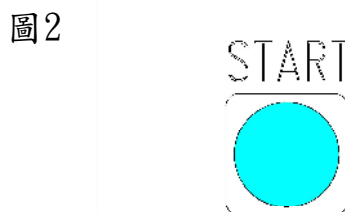


# 消毒步驟

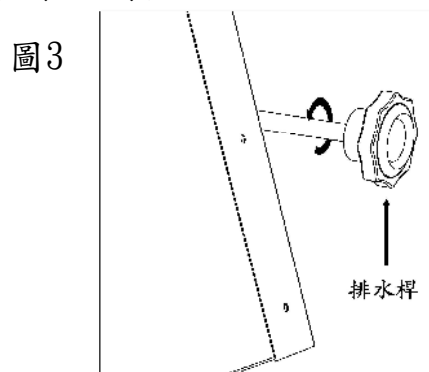
- 將定時器設定時間為30分鐘(如圖1)。(當壓力到達1.2 KG/cm<sup>2</sup>時，定時器啟動指示燈會亮起才開始計時，並且定時器內部採用數位計時，所以定時器指針在計時中不會回歸零點)，消毒過程所需時間大約50~55分鐘。



- 按下START啟動開關(如圖2)。



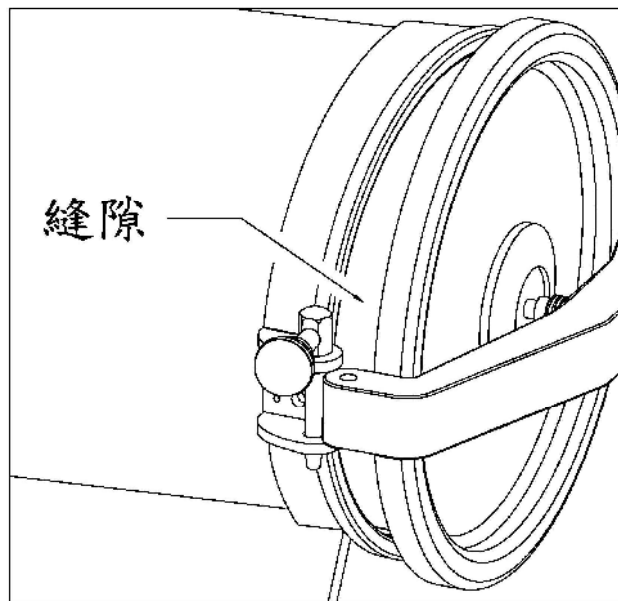
- 消毒完成時，警報響約30秒並自動切斷電源，等警報響完後緩慢旋轉排水桿(逆時針轉約 20°~~ 45°左右，如圖3)將餘水排出，此時壓力錶會慢慢下降，『待壓力歸零』後請打開門蓋馬上乾燥。如不乾燥請關閉電源。※壓力未歸零打開門蓋時水會從門蓋旁噴出，容易發生危險，請務必讓壓力歸零後再開啟門蓋。



# 乾燥步驟

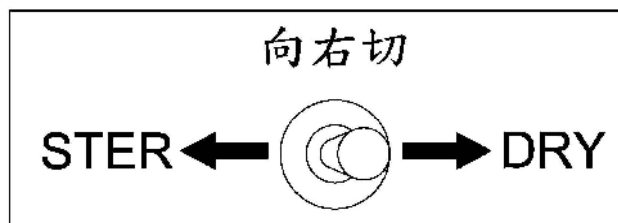
1. 先排乾桶內之水、蒸氣。
2. 等壓力歸零時，先拿起門蓋插梢打開門蓋，再插回插梢然後讓門蓋合上，此時門蓋會有縫隙(如圖1)，此動作能讓乾燥效果加倍。

圖1



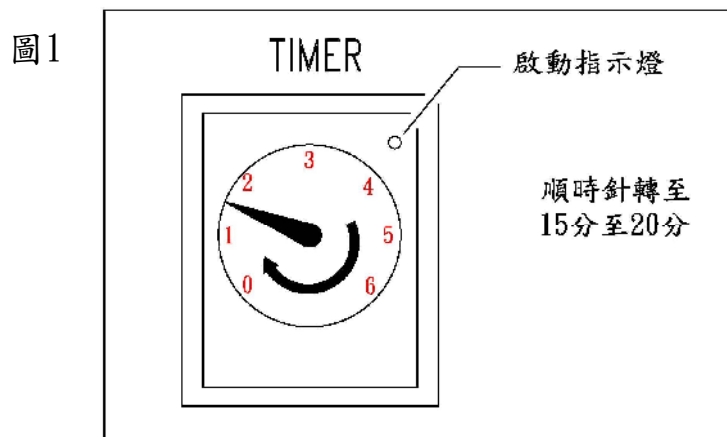
3. 打開乾燥開關(如圖2)。

圖2



# 乾燥步驟

- 設定乾燥時間為15分至20分(如圖1)，按下START啟動開關開始乾燥，同時DRY乾燥燈(橙色)會指示加熱狀況，不需再設定乾燥溫度，即自動開始乾燥。(當按下START啟動開關開始計時，定時器啟動指示燈會亮起，並且定時器內部採用數位計時，所以定時器指針在計時中不會回歸零點)



- 如欲加強乾燥效果可延長乾燥時間。  
PS.乾燥使用時間一次請勿超過40分鐘且請勿連續使用，以避免機器損壞。
- 當乾燥完成時，會自動警報約30秒並自動切斷電源，之後請關閉總電源。
- 打開門蓋，取出被消毒物。



# 故障排解

## 1. 消毒器門蓋打不開

A：消毒完畢後，打開排氣閥『待壓力錶歸零時』，請盡快打開門蓋取件，如果等消毒鍋完全冷卻時，會產生真空現象，導致門蓋打不開情形。(如有此情形『請先打開排氣閥並將門把旋至最開』來排除問題或詢問原購經銷商)

## 2. 消毒器使用時沒電源反應

A：1. 請先檢查插座是否有電。  
2. 有可能是內電線組故障或燒毀，此情形則需送修更換。  
3. 可能是搖頭開關故障，此情形則需更換。  
4. 可能是定時器故障，此情形則需更換。  
5. 可能是保險絲故障，此情形則需更換。

## 3. 消毒器操作時有電源卻無法加熱

A：1. 可能是定時器問題，若沒過電則需更換。  
2. 可能是大繼電器問題，若無動作則需更換。  
3. 可能是電熱管損壞，若損壞則需更換電熱管。

## 4. 消毒器在操作時如有加熱過快或加熱過慢

A：可能是電源電壓不合的問題，請檢查插座是否為本機型的電源。

## 5. 消毒器操作時壓力不足

A：1. 可能門墊、門心、門把需做調整，若無法鎖緊門把需換門墊。  
2. 可能是排水桿、排氣閥需做調整，若故障則需更換。  
3. 可能是消毒器內桶問題，若破桶則建議更換新機。  
4. 可能是溫度控制的問題，若故障則需更換。

## 6. 若定時器沒有動作時

A：1. 可能是小繼電器或者定時器本身出問題，若故障則需更換。  
2. 可能是壓力不足造成定時器無法作動，請參考前一點說明。

## 7. 若無法排水洩壓

A：可能是排水桿、排氣旋鈕故障，或者管路濾網阻塞需清潔。

## 8. 當開始消毒，經過設定的時間後機器卻還一直運作，並且定時器指示燈沒亮

A：可能是桶內壓力不夠所造成，請檢查壓力蓋及排氣閥是否有漏氣情況。

※若有維修上的問題請向專業修護人員聯絡叫修或詢問原購經銷商

# 維護保養

1. 保養時，必須關掉電源拔掉插頭，以策安全。
2. 每日使用前(或每週，視使用次數而定)，用中性清潔劑和蒸餾水或自來水清洗內桶，電熱管，底盤及消毒盒。
3. 表面有髒污時請先讓機器冷卻後以柔軟的抹布擦拭即可。
4. 隨時注意所有機件，尤其注意排氣旋鈕，安全閥是否正常通氣。
5. 保持本機乾燥和清潔。
6. 每半年加一次潤滑油在門鎖螺桿處，以利平滑旋轉。
7. 若有維修上的問題請向專業修護人員聯絡叫修或詢問原購經銷商。

# 產品售後保證書

購買日期： 年 月 日

客 戶 名 稱		電 話	
地 址			
經銷商蓋章處 (店章)	需蓋有經銷商之印章方為有效		

產品序號 SN :

## 售後服務保證範圍：

- 一. 正常使用狀況下發生故障時，憑本保證書享有自購買日期壹年以內之免費保固服務。
- 二. 人為的使用不當或摔碰跌落及天然災害等而引起的故障損壞，雖在保固期內亦須酌收服務維修費。
- 三. 本產品保證書遺失恕不補發，請妥善保存。
- 四. 本產品使用壽命為五年。

**TOMIN Medical Equipment Co., Ltd.**